



# Nanami

Produktdaten

Product information  
Information produits

**Bretz**  
True Characters

## Collection **Nanami**

C 105 Nanami ▶113 cm ▼71 cm ▲40cm  
Stoff · Fabric · Tissu **66 9523**



H 105 re Nanami ▶330 cm ▼190 cm ▲74 cm  
Stoff · Fabric · Tissu **66 9523**



H 105 re Nanami ▶330 cm ▼190 cm ▲74 cm  
Stoff · Fabric · Tissu **66 9523**



A 105 Nanami ▶123 cm ▼97 cm ▲70 cm  
Stoff · Fabric · Tissu **66 9523**

### Facts & Highlights

- Organische Formsprache harmonisiert intuitiv mit dem menschlichen Körper
- Der verspielte Faltenwurf auf der Rückenlehne ist ein außergewöhnliches Polsterhandwerk. Jede Falte wird individuell vom Polsterer gelegt und ausgeformt
- Besonders qualitativ-hochwertiger Polsterschaum
- 2 Modulelemente formen kleinere, größere, symmetrische oder asymmetrische Sofas mit Sitztiefen von 65 – 100 cm
- Als freistehendes Sofa oder Ecksituation im Raum geeignet
- Organic form language intuitively harmonizes with the human body
- The playful fall of folds on the backrest is the result of extraordinary upholstery craft. Every fold is individually creased and formed by the upholsterer
- High quality upholstery foam
- 2 module elements form smaller, larger, symmetrical or asymmetrical sofas with seating depths from 65 – 100 cm
- As a free standing sofa or corner solution suitable for every room
- Le langage des formes organiques s'harmonise de façon intuitive avec le corps humain
- Le drapé du dossier découle d'un rembourrage artisanal exceptionnel. Chaque pli est créé et formé à partir du rembourrage
- Mousse de rembourrage de qualité supérieure
- 2 éléments modulaires forment de petits ou grands canapés symétriques ou asymétriques, avec des profondeurs d'assise de 65 à 100 cm
- Aménagement possible en tant que canapé libre ou d'angle

Collection **Nanami**



## In der Tiefe des Moments

© 105 Nanami ▶ 350 cm ▼ 190 cm ▲ 74 cm  
Stoff · Fabric · Tissu **66 9533**

Unabdingbar wie ein Millionen Jahre altes Meeresfossil, dynamisch wie Neptungras in der Strömung – Nanami erzählt von Unterwasserwelten, wo Standhaftigkeit und Beweglichkeit einander bedingen. Dass Zeit und Entwicklung Hand in Hand gehen, spiegelt die organische Form der Kollektion, die jeglicher Ecke und Kante entbehrt. Auch die Sitzfläche wirkt wie von den Gezeiten glatt und rund geschliffen. An der Rückenlehne gründet keine Falte auf dem Zufall, sondern sie entsteht im Fluss hingebungsvoller Handarbeit. Das macht jedes Stück zum Unikat.



A 105 Nanami ▶ 123 cm ▼ 97 cm ▲ 70 cm  
Stoff · Fabric · Tissu **66 9533**



Collection **Nanami**



G 105 Nanami ▶ 350 cm ▼ 190 cm ▲ 74 cm  
Stoff · Fabric · Tissu 66 9533 / 66 9531





## In the depth of the moment

Unalterable like a million year old fossil, dynamic like Neptune grass in the current – Nanami tells the story of underwater worlds, where fortitude and movement depend on each other. That time and evolution go hand in hand is mirrored in the organic shape of the collection, which goes without any edges and corners. The seat surface looks like it has been polished by the tides. On the backrest no fold is the result of chance but rather of careful handiwork. That is what makes each piece unique.



Collection **Nanami**

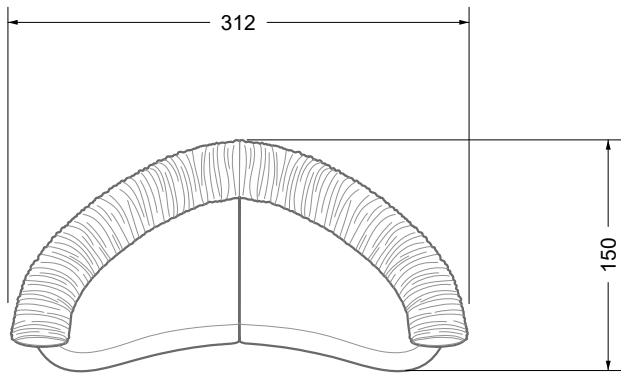


## L'intensité du moment

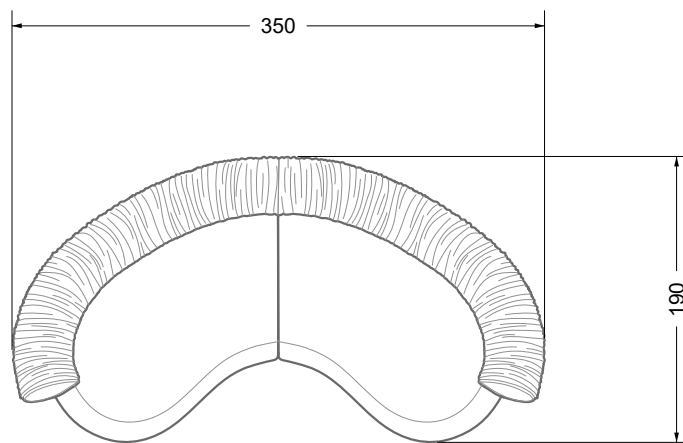
Incontournable comme un fossile marin d'un million d'années, dynamique comme de la posidonie dans le courant, Nanami raconte les mondes sous-marins, où la solidité rejoint la mobilité. Avec tous les angles et toutes les arêtes, la forme organique de cette collection reflète le fait que le temps et l'évolution vont main dans la main. L'assise semble également polie et arrondie par les marées. Sur le dossier, aucun pli n'est laissé au hasard. Ils découlent d'un travail manuel réfléchi. Ainsi, chaque pièce est unique.



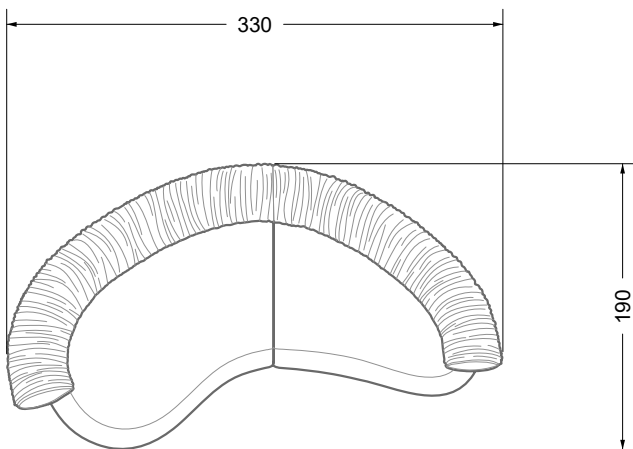
A 105 Nanami ▶ 123 cm ▼ 97 cm ▲ 70 cm  
Stoff · Fabric · Tissu **64 1985**



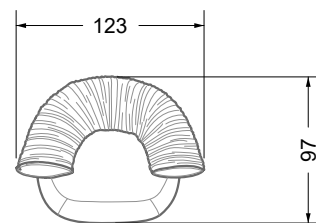
U li    **F**    U re



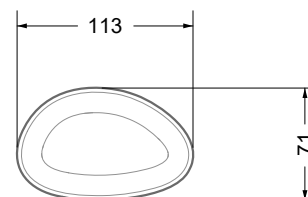
V li    **G**    V re



V li    **H li**    U re



**A**



**C**



**Bretz**  
German Manufacture  
Since 1895

**Head Office & Showroom:**

Alexander-Bretz-Str. 2  
D-55457 Gensingen  
Tel +496727-895-0  
E-Mail [info@bretz.de](mailto:info@bretz.de)

**Bretz Sales Flagships & Partners:**  
[bretz.de](http://bretz.de)

f BretzSofas  
@bretz\_sofas

**Bretz**  
True Characters