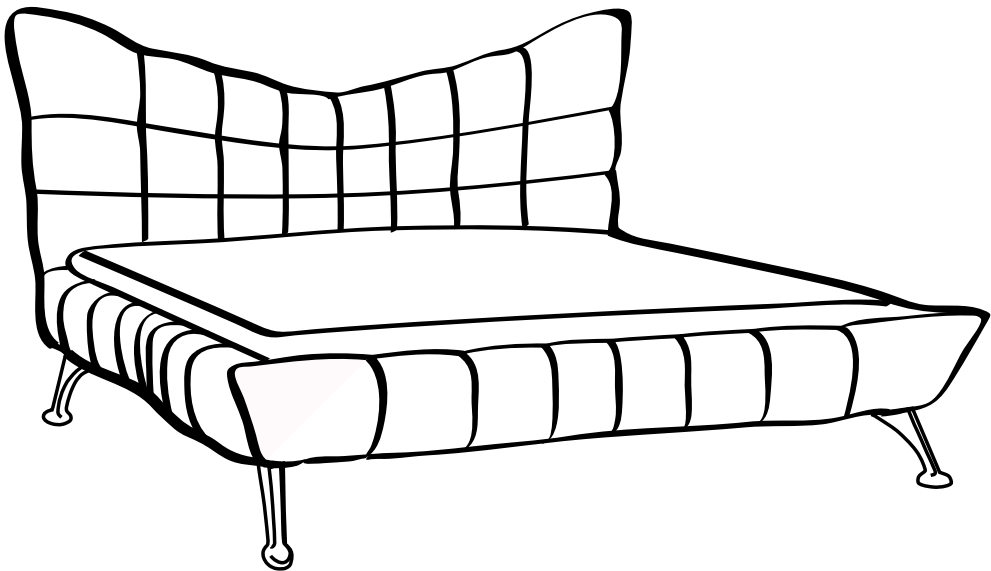


Cloud 7



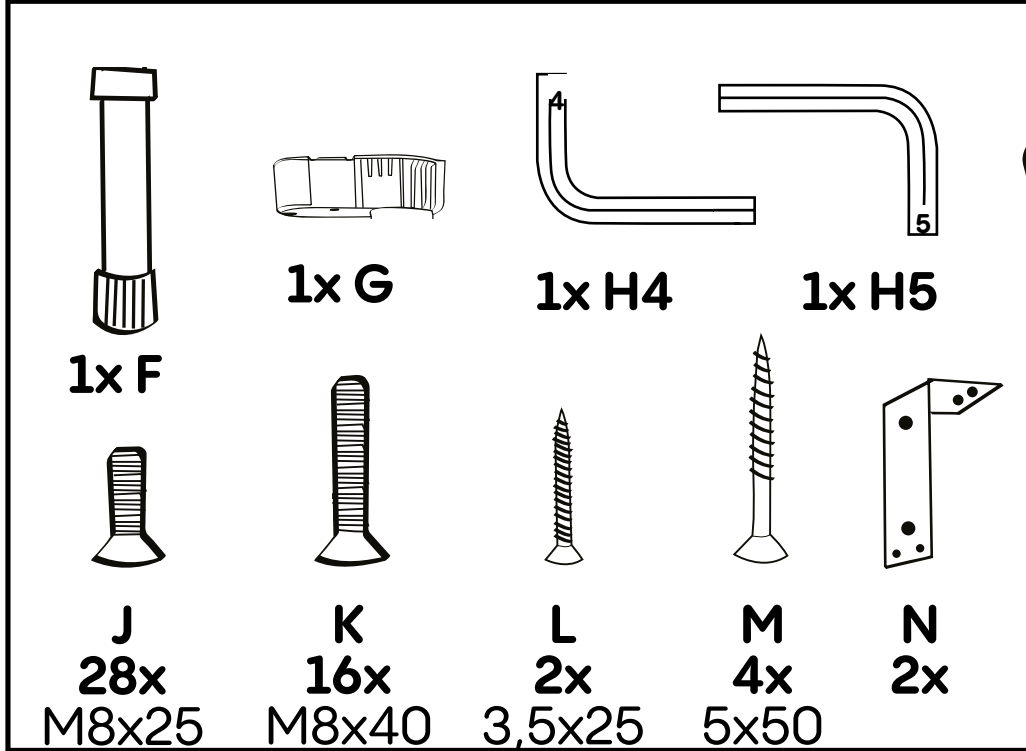
Montageanleitung
Assembly instructions
Instruction de montage

Bretz
True Characters

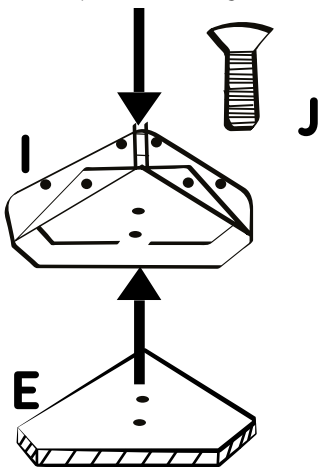
Benötigte Schrauben und Verbindungsteile

Required screws and jointers

Vis et pièces d'assemblage nécessaire pour le montage

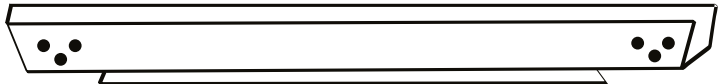
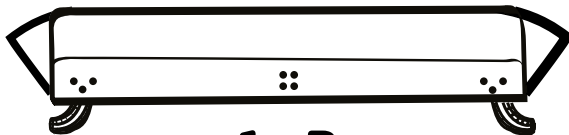
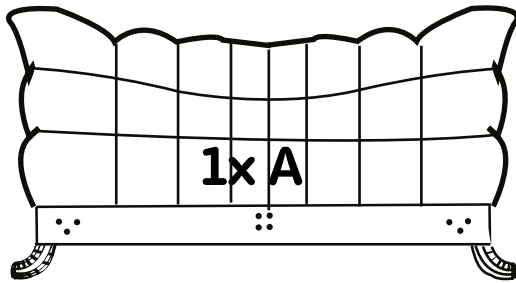
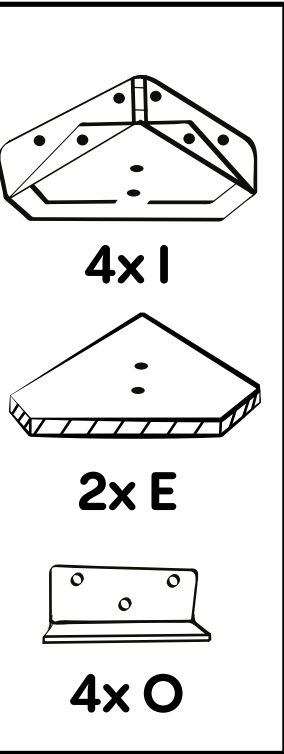


Nicht alle im Set vorhandenen Teile werden verwendet! Set includes more devices than required!
Pas toutes les pièces de montage dans le kit seront employées.

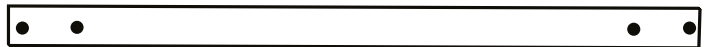


E MIT I VERBINDEN
ATTACH E TO I
E ASSEMBLER AVEC I

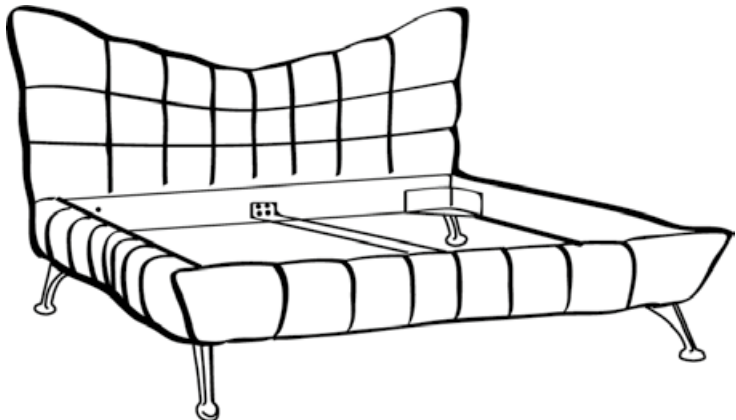
Bett elemente
bed Elements
éléments de lit

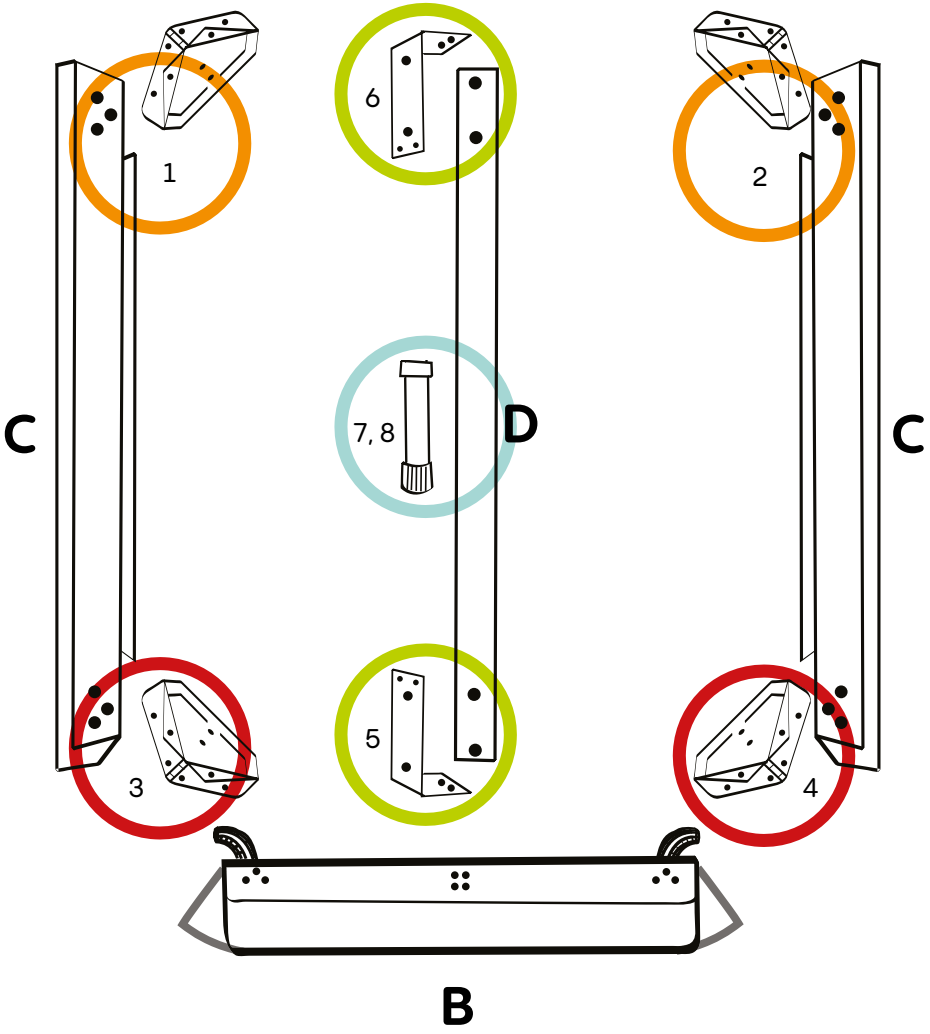
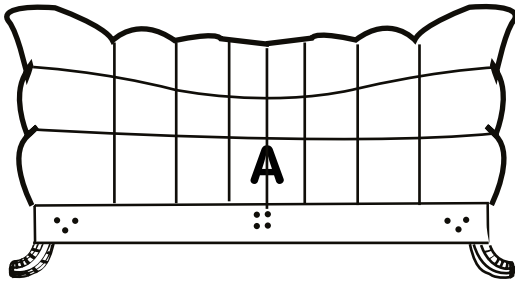


2x C



1x D







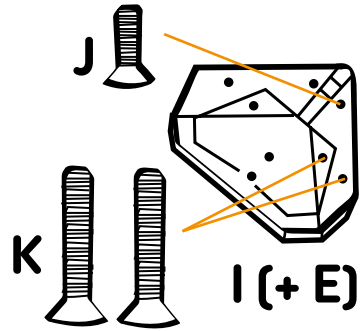
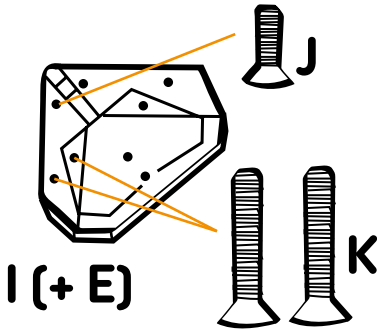
Anmerkung!
Kopfteil bitte
zuletzt
montieren!

Remark!
Please mount
head piece at last!

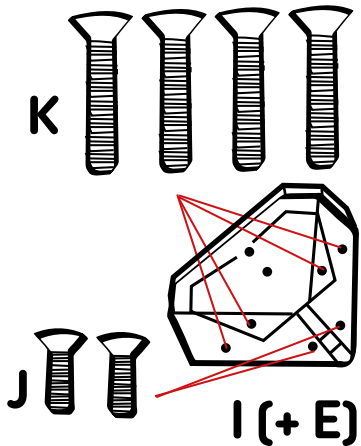
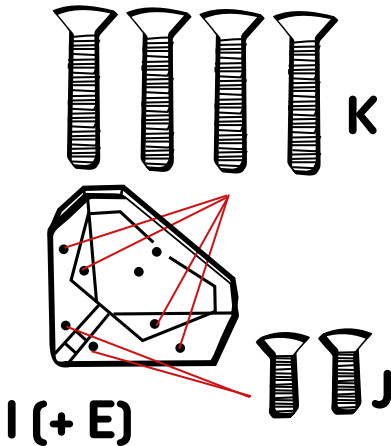
Remarque!
Fixer la tête du
lit en dernier!

1

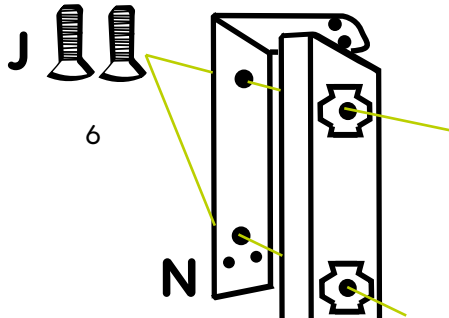
(1, 2)



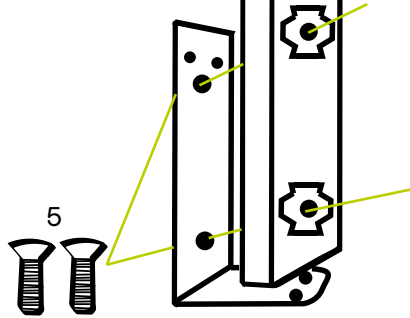
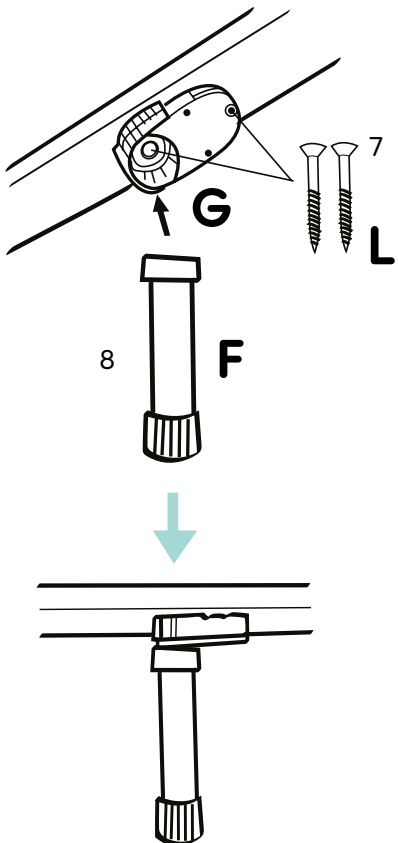
(3, 4)



2 [5, 6] →

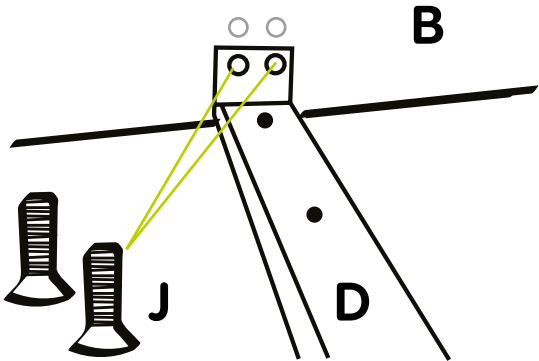
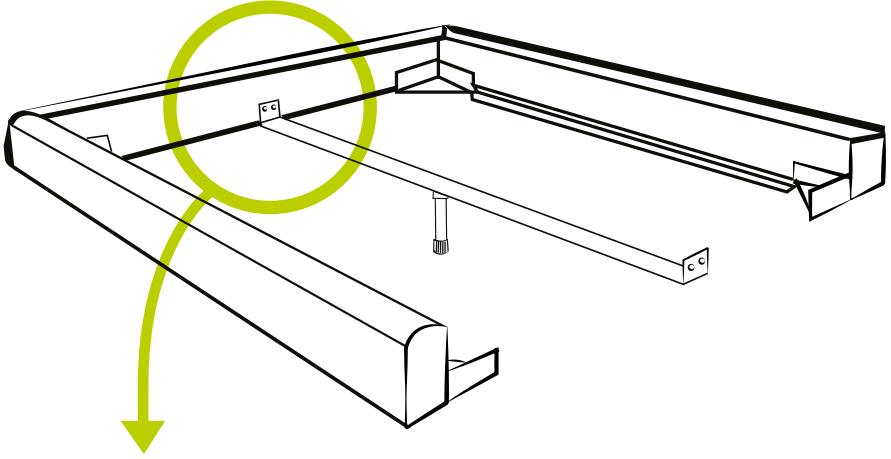


3 [7, 8] →



4

[9]

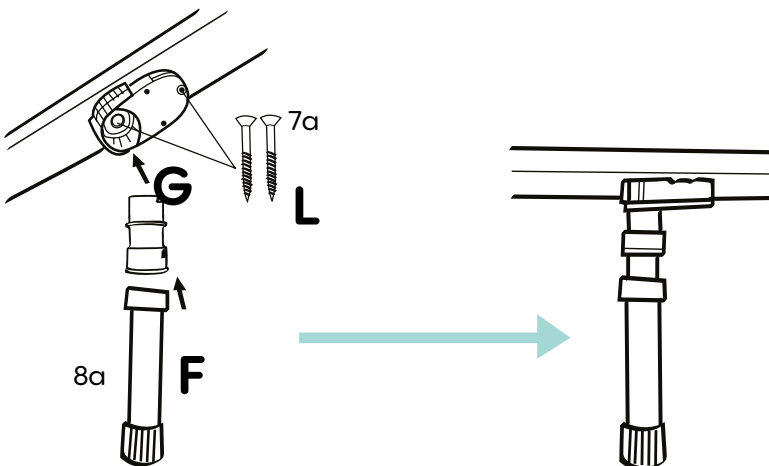
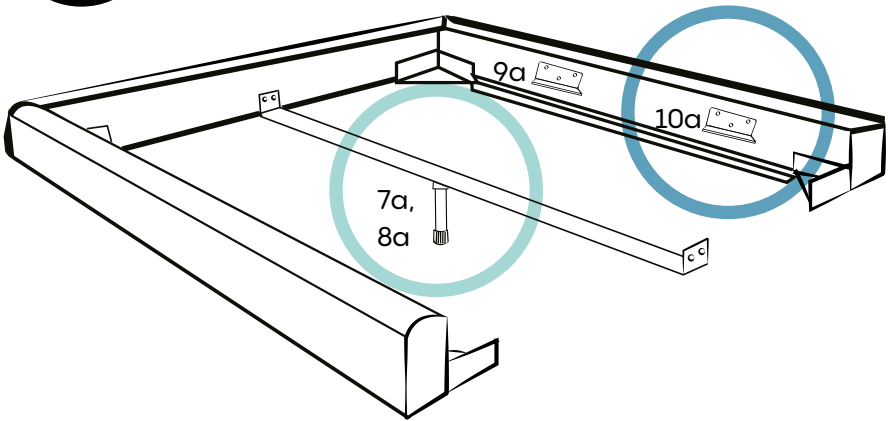


ALTERNATIVE

Lattenrost 5 cm höher
Slatted Frame 5 cm higher
rehausser le sommier à lattes de 5 cm

3a

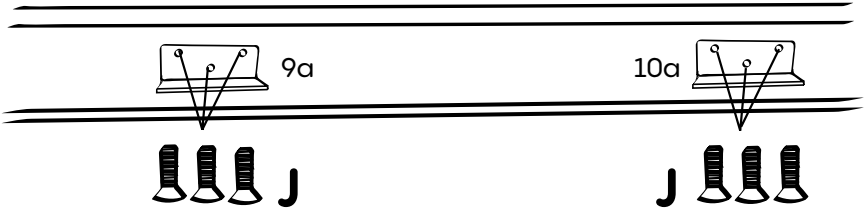
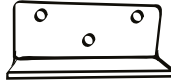
[7a, 8a]



[9a, 10a, 11a, 12a]

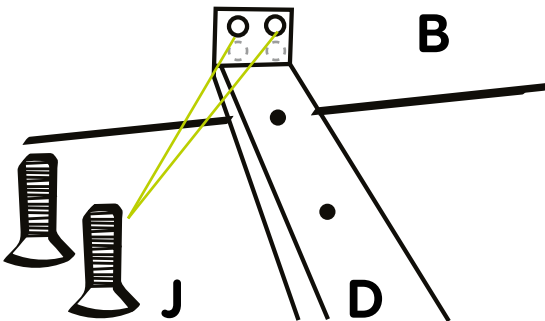
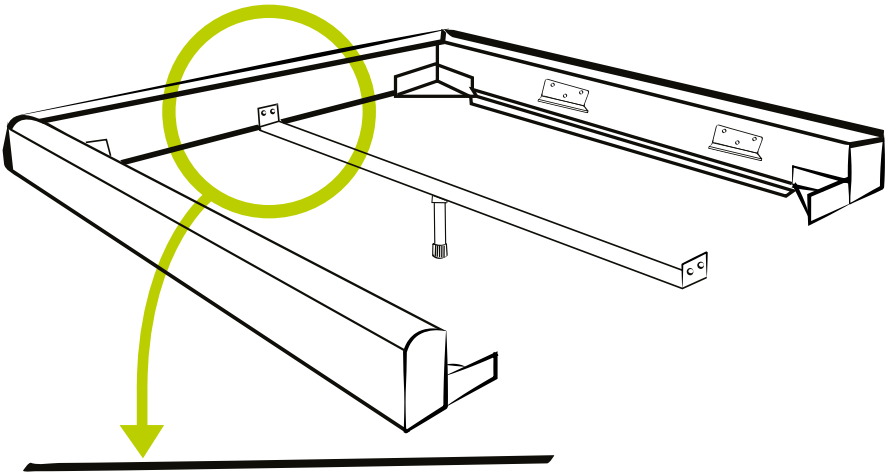


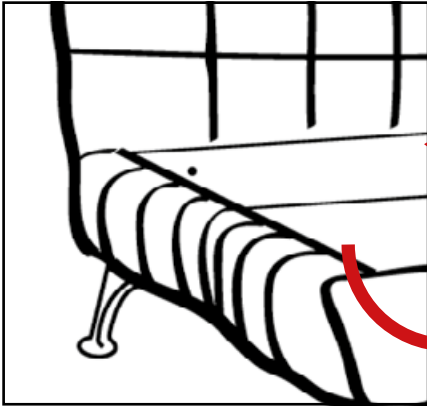
4xO



4a

[13a]





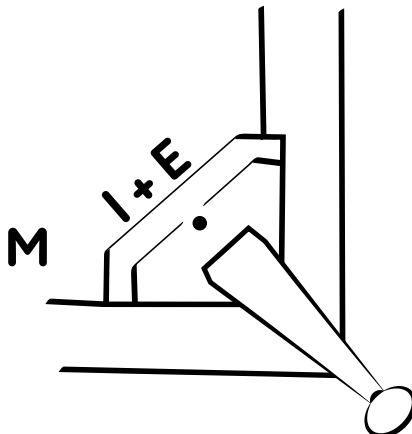
Anmerkung!
Zur Fußmontage
Bettgestell
bitte umdrehen!

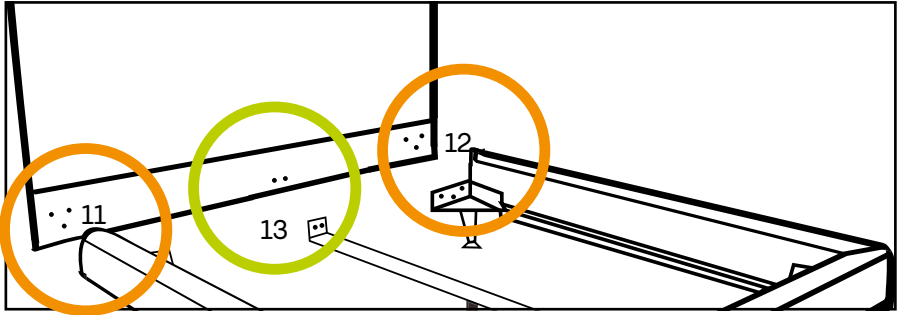
Remark!
Please turn
bedframe for
foot Mounting!

Remarque!
Tournez le lit
pour fixer les
pieds!

5

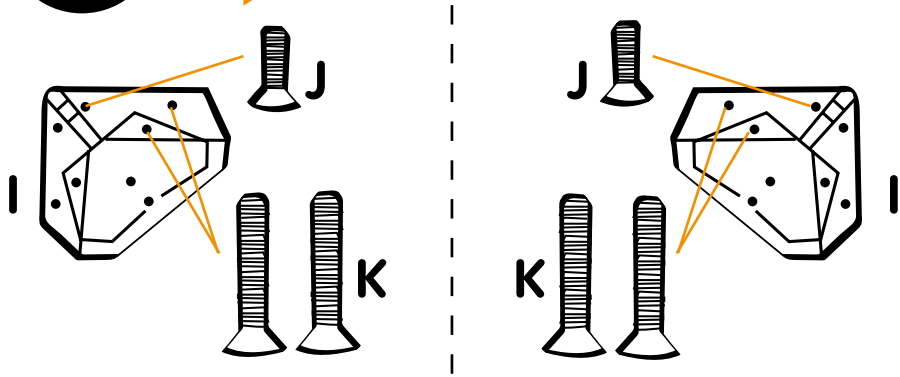
[10]
**Pony,
Pony
sabot**





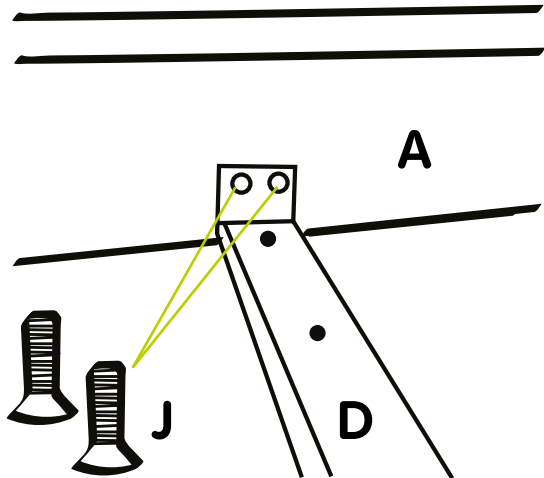
6

(11, 12)



7

(13)



Bretz Wohnräume GmbH

Alexander-Bretz-Str. 2

D-55457 Gensingen

Phone +49 (0) 6727-895-0

<https://bretz.de>

info@bretz.de

